

Een hoogwaardige slijpmachine die vooral wordt gebruikt door de veeleisende doe-het-zelver. Met dit product van superieure kwaliteit is deze eigentijdse machine goed voor jarenlang klusplezier.



DS 4150T



#### Legenda

- DS dubbel slijpen
- 4150 serie 4000 / ø 150 mm
- T tafelmodel

**Creusen**  
BASIC



## DS 4150T

1~

Spanning: 230V 1~ 50-60 Hz

art. 001100

Opgenomen vermogen: 250 W

Toerental: 2800-3400 rpm

Slijpschijf d1 x b x d2: 150 x 20 x 15 mm

## Kenmerken

- kwaliteitsproduct
- vermogen 250 Watt
- betrouwbaar
- trillingsarm
- laag geluidsniveau
- eigentijdse vormgeving
- drie jaar garantie



Slijpschijfdiameter  
150 mm



Praktische handgreep



Stabiel opklapbare  
polycarbonaat oogbescherm-  
glazen



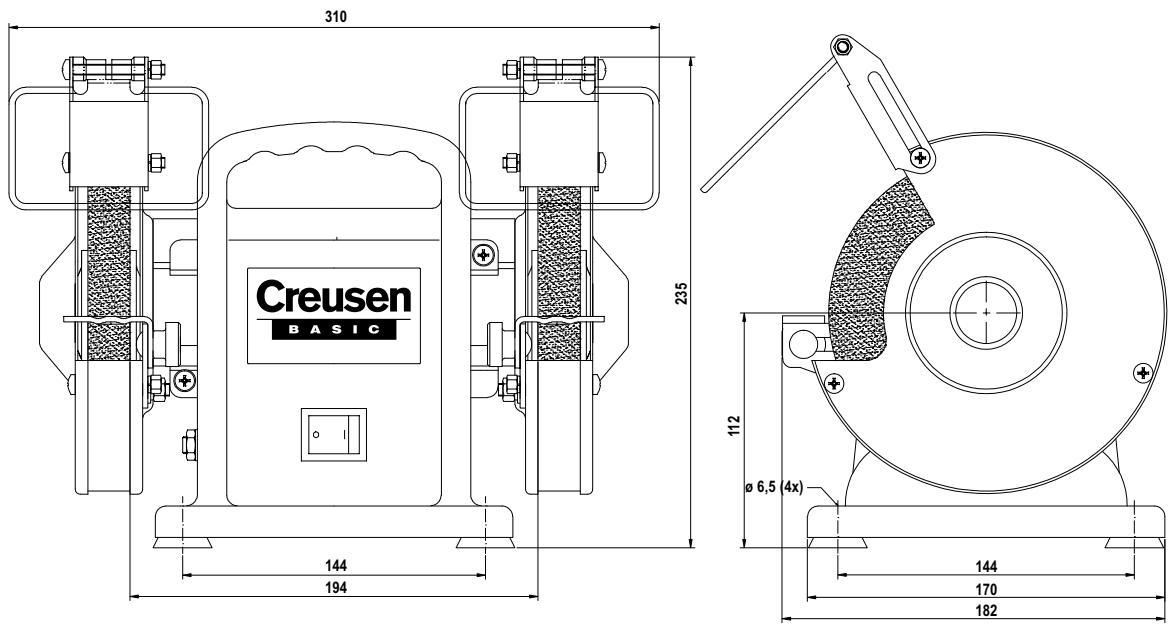
Goed bereikbare slijpschijven



Slijpsteunen voorzien  
van kartelmoeren



Verpakking



Type	DS 4150T
Spanning (V)	230
Frequentie (Hz)	1~
Opgenomen vermogen (kW)	250
Toerental (rpm)	2800-3400
Omtreksnelheid (m/sec)	22-26
Slijpschijf d1 x b x d2 (mm)	150 x 20 x 15
Korrel	36/80
Geluidsniveau dB (A)	50
Massa (kg)	8
Artikelnummer	001100
<b>Legenda</b>	
DS	dubbel slijpen
4150	serie 4000 / ø 150 mm
T	tafelmodel

## Toebehoren



Handdresser  
125 x 20 x 20 mm  
art. 900251



Wandconsole pro-support  
270 x 220 x 180 mm  
art. 900317



Slijpschijf  
ø 150 x 20 x 15 mm,  
korrel 36  
art. 700117



Slijpschijf  
ø 150 x 20 x 15 mm,  
korrel 80  
art. 700128



Slijpschijf  
ø 150 x 20 x 15 mm,  
korrel 100  
art. 700392

## Onderdelen



Schakelaar  
art. 449010



Slijpsteen links en rechts  
per twee stuks  
art. 1330085



Oogbeschermglazen  
universeel per twee stuks  
art. 900009



Oogbeschermglazen  
met vonkenvanger  
per twee stuks  
art. 900900



Condensator 4uf  
art. 460020



Klemplaat 50/15,1 x 4 mm  
art. 200420



Klemplaat 50/12,1 x 4 mm  
art. 200409



Zeskantmoer M12 links  
art. 668558



Zeskantmoer M12 rechts  
art. 668437